

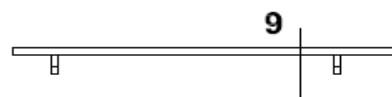
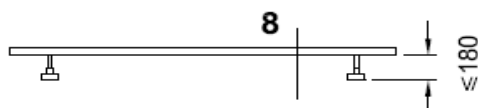
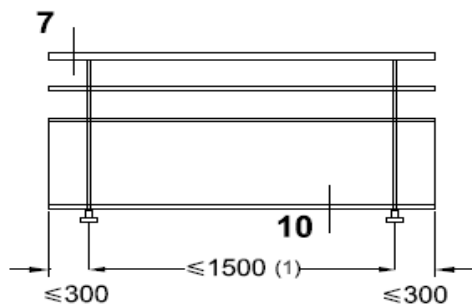
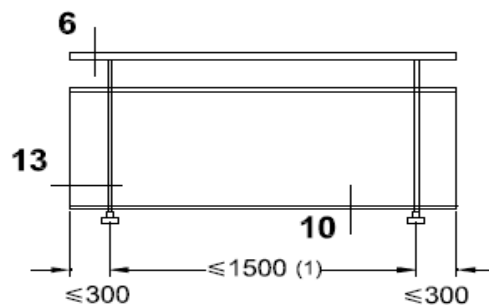
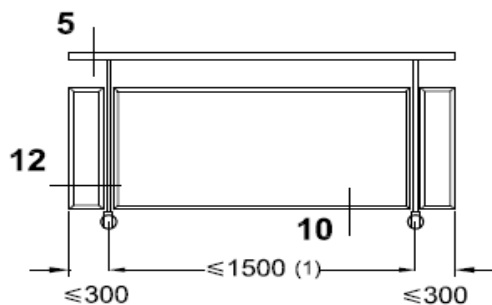
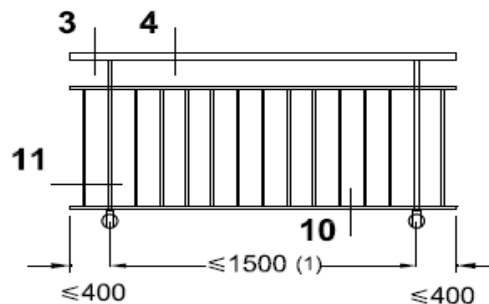
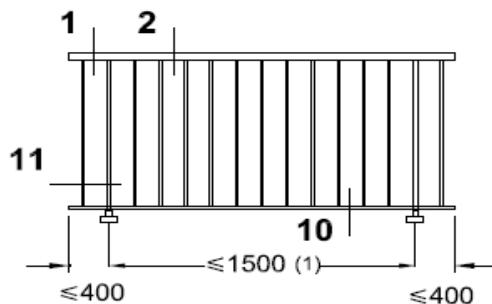
APCV


236 Av ampere
30600 Vauvert

Tel : 04 66 71 60 31/ 06 11 19 36 22
Fax : 04 66 71 55 09

A utomatismes **Alu & PVC**
P ortails
C lôtures sur mesure pour le professionnel
V olets

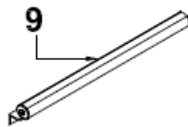
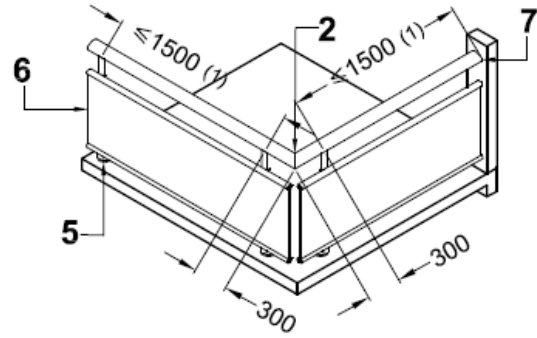
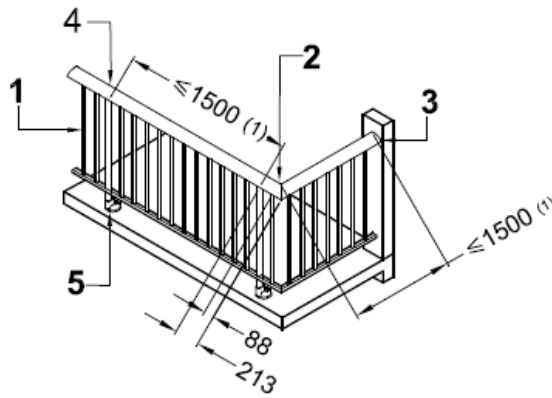
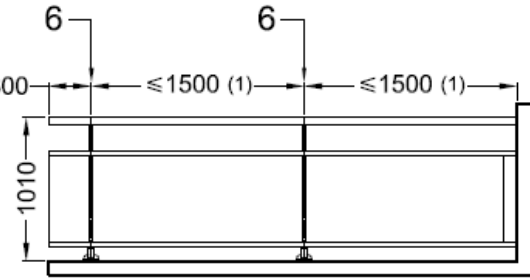
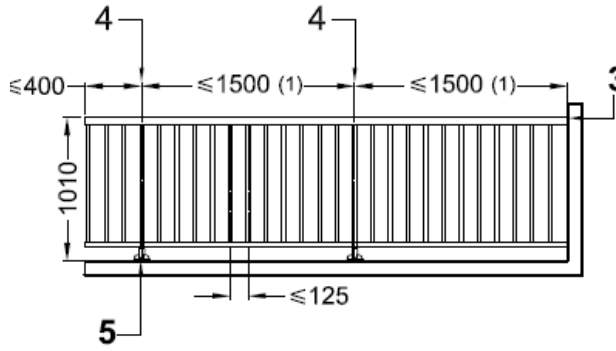
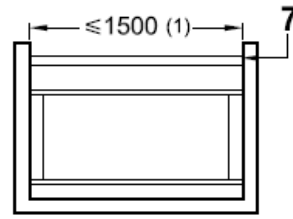
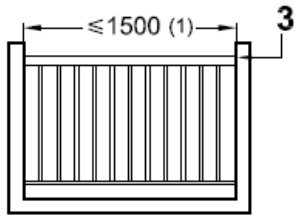
Extrait de normes et de documentation Profils Systèmes



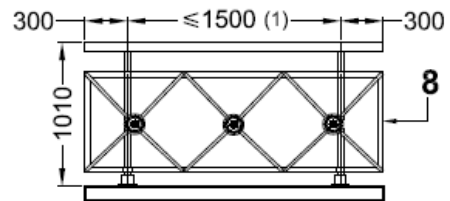
 Mastlic de collage type ORDOFLEX 40
Spachtelmasse der art ORDOFLEX 40
Glue putty type ORDOFLEX 40
Massilla de encolado de tipo ORDOFLEX 40

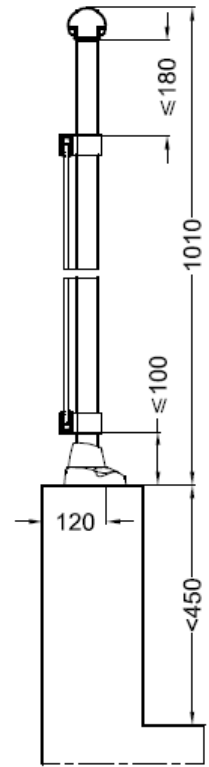
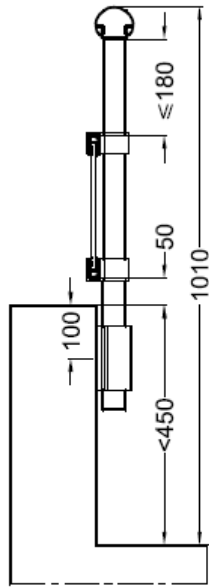
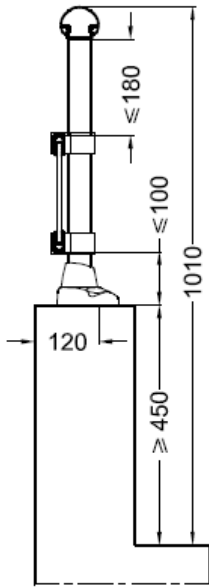
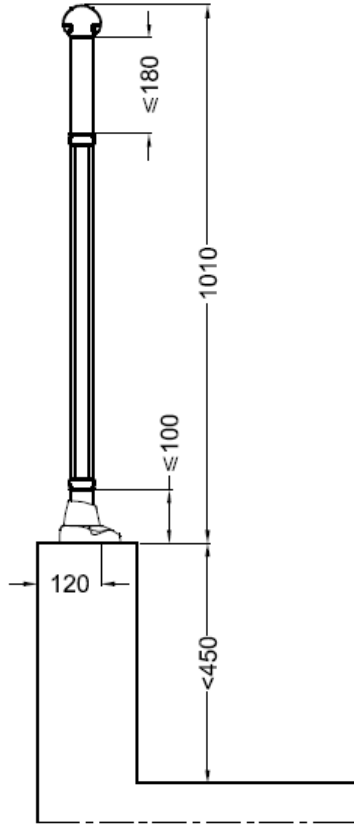
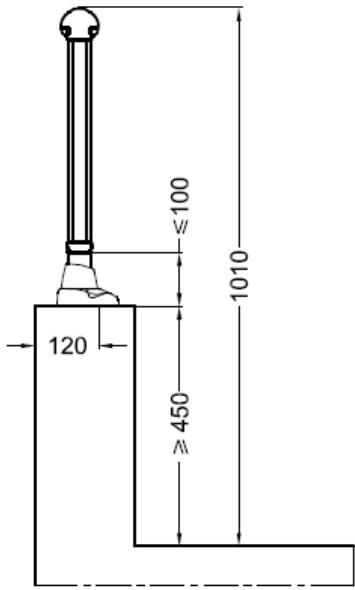


(1) 1000 pour Etablissements Recevant du Public (ERP)
- Norme NF P 01-012

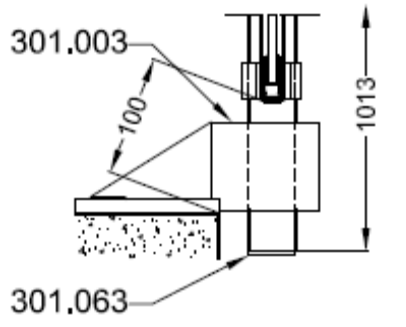
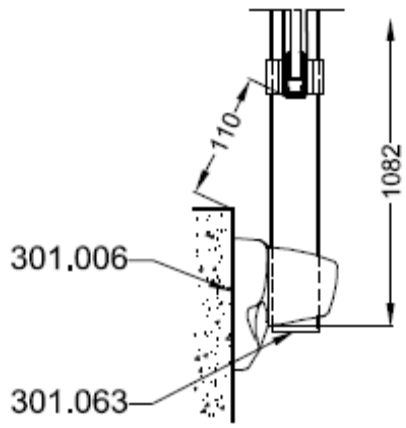
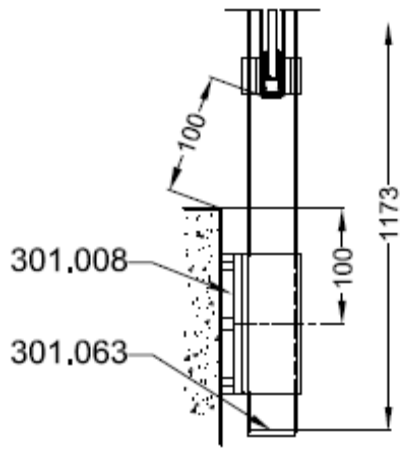


(1) 1000 pour Etablissements Recevant du Public (ERP)
- Norme NF P 01-012



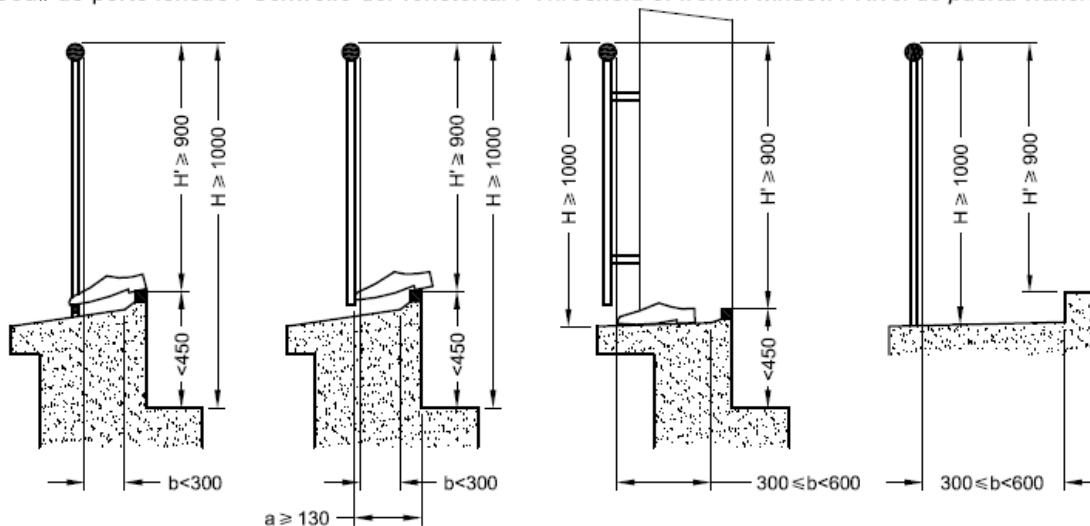


mon04

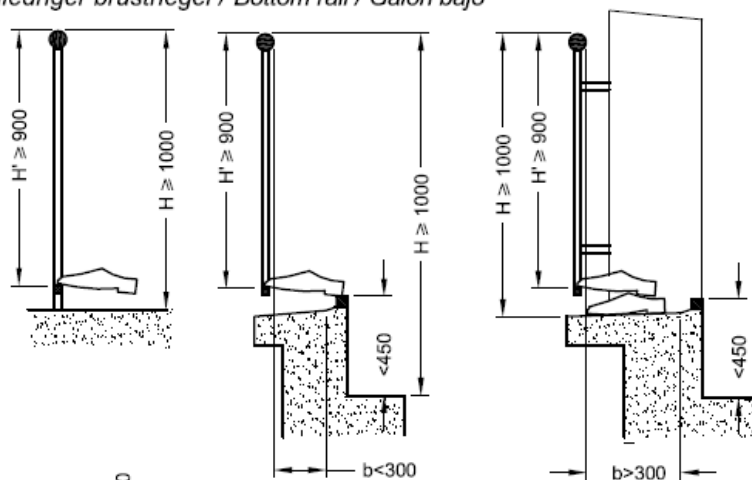


311 004/00

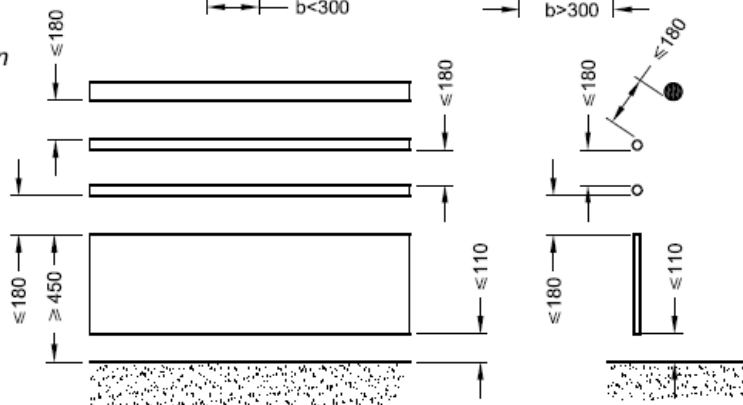
Seuil de porte fenêtre / Schwelle der fenstertür / Threshold of french window / Nivel de puerta vidriera



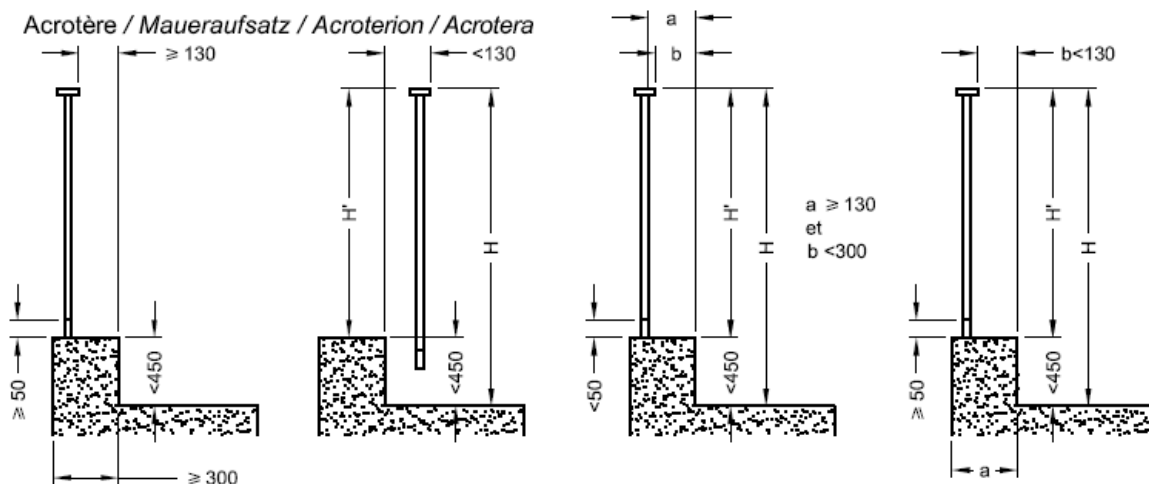
Lisse basse / Niedriger brustriegel / Bottom rail / Galon bajo



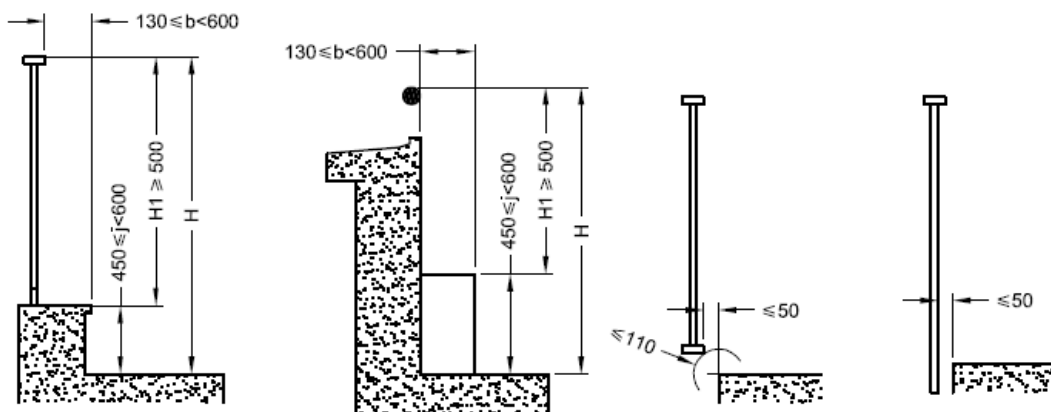
Lisses et panneaux
 Brustriegel und platten
 Rails and panels
 Galones y paneles



Acrotère / Maueraufsatz / Acroterion / Acrotera



Élément inférieur permettant l'agenouillement - Garde-corps en saillie / Unteres bauelement das eine kniende stellung erlaubt - vorspringendes gelaender / Lower element to facilitate kneeling - Protecting guard rail / Elemento inferior que permite el arrodillamiento - Andarivel saliente



Rampe ajourée
 Unterbrochenes treppengeländer
 Open stair rail
 Barandilla calado

